



## Sanpress T-stuk met SC-Contur

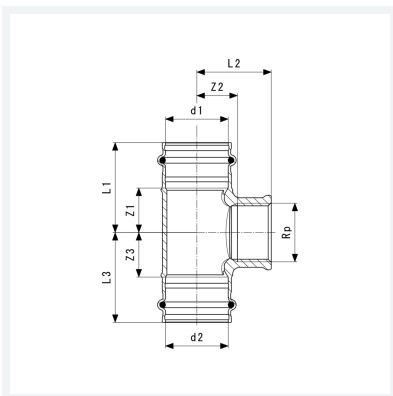
- persaansluitingen, Rp-draad

### uitvoering

afdichtingselementen EPDM, steeksleutelvlak

model **2217.2**

artikel **115 944**



## Eigenschappen

VdS-toelating	VdS	✓
Buisbuitendiameter 1	d1	22
Binnendraad cilindrisch	Rp	½
Buisbuitendiameter 2	d2	22
Z-maat 1	Z1	19 mm
Z-maat 2	Z2	13 mm
Z-maat 3	Z3	19 mm
Lengte 1	L1	42 mm
Lengte 2	L2	28 mm
Lengte 3	L3	42 mm



**Sanpress T-stuk  
met SC-Contur  
model 2217.2  
artikel 115 944**

## Eigenschappen

Sleutelwijdte	SW	25 mm
Z-maat (eerdere versie) 1	Z1*	25 mm
Z-maat (eerdere versie) 2	Z2*	28 mm
Z-maat (eerdere versie) 3	Z3*	25 mm
Lengte (eerdere versie) 1	L1*	49 mm
Lengte (eerdere versie) 2	L2*	43 mm
Lengte (eerdere versie) 3	L3*	49 mm
Gewicht	123,6 g	
Volume	207,2 cm <sup>3</sup>	
Werkstof	brons of silicium brons	