

Productinformatieblad



Viega Smartpress overgangsstuk met SC-Contur

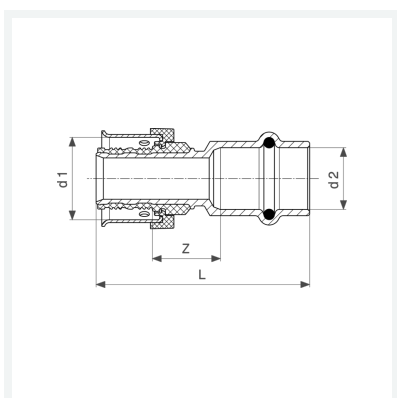
- voor metalen persfittingsystemen
- persaansluitingen

uitvoering

afdichtingselement EPDM

model 6713P

artikel 730 451



Eigenschappen

Voor Viega Smartpress	VS	16
Voor persfittings van metalen perssystemen	PMP	15
Z-maat	Z	21 mm
Lengte	L	56 mm
Gewicht	37,5 g	
Volume	62,16 cm ³	
Werkstof	brons	