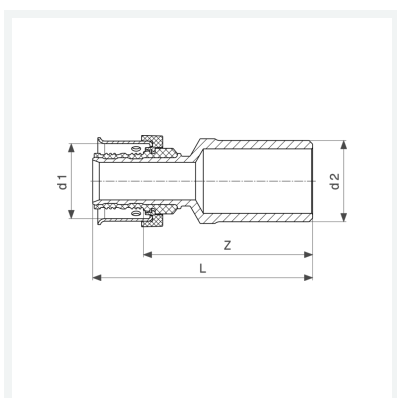




Viega Smartpress insteekstuk met SC-Contur

- voor metalen persfittingsystemen
 - persaansluiting, spie-eind
- model 6713**

artikel 733 438



Eigenschappen

Voor Viega Smartpress	VS	50
Voor persfittings van metalen perssystemen	PMP	42
Z-maat	Z	86 mm
Lengte	L	115 mm
Gewicht	289 g	
Volume	621,6 cm ³	
Werkstof	brons	