



Viega Smartpress overgangstuk met SC-Contur

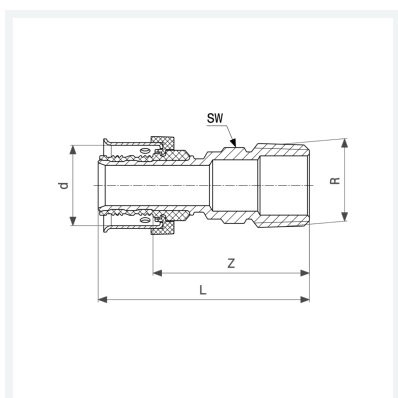
- persaansluiting, R-draad

uitvoering

steeksleutelvlak

model 6711

artikel 729 592



Eigenschappen

Voor gas-installatie	GI	✓
Buisbuitendiameter	d	32
Buitendraad kegelvormig	R	1
Z-maat	Z	49 mm
Lengte	L	74 mm
Sleutelwijdte	SW	27 mm
Gewicht	140 g	
Volume	165,76 cm ³	
Werkstof	brons	