



Viega Smartpress overgangstuk met SC-Contur

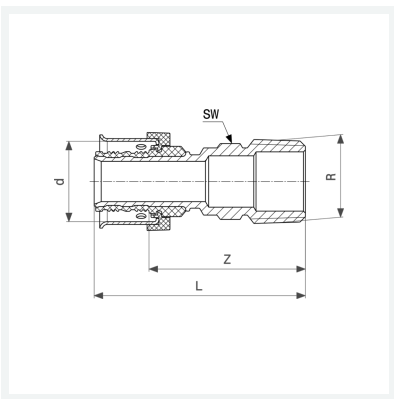
- persaansluiting, R-draad

uitvoering

steeksleutelvlak

model 6711

artikel 729 585



Eigenschappen

Voor gas-installatie	GI	✓
Buisbuitendiameter	d	25
Buitendraad kegelvormig	R	1
Z-maat	Z	50 mm
Lengte	L	68 mm
Sleutelwijdte	SW	27 mm
Gewicht	119,8 g	
Volume	146,259 cm ³	
Werkstof	brons	