



Viega Smartpress overgangstuk met SC-Contur

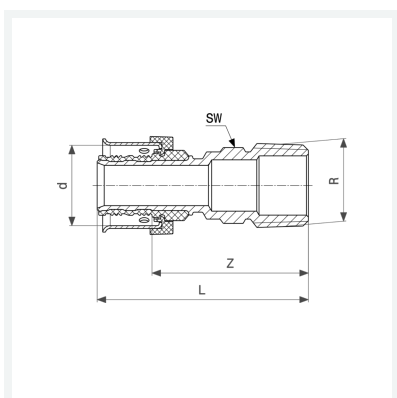
- persaansluiting, R-draad

uitvoering

steeksleutelvlak

model 6711

artikel 729 561



Eigenschappen

Voor gas-installatie	GI	✓
Buisbuitendiameter	d	20
Buitendraad kegelvormig	R	$\frac{3}{4}$
Z-maat	Z	42 mm
Lengte	L	56 mm
Sleutelwijdte	SW	22 mm
Gewicht	65,93 g	
Volume	82,88 cm ³	
Werkstof	brons	