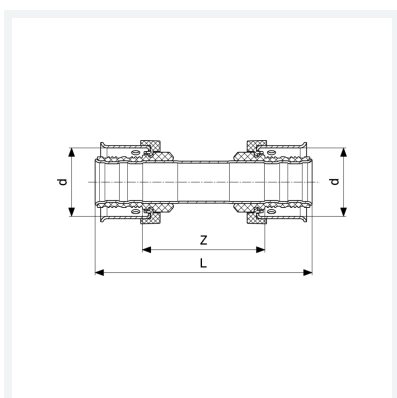




Viega Smartpress koppeling met SC-Contur
- persaansluitingen
model 6715

artikel 733 353



Eigenschappen

Buisbuitendiameter	d	50
Z-maat	Z	75 mm
Lengte	L	133 mm
Gewicht	220 g	
Volume	828,8 cm ³	
Werkstof	roestvast staal	