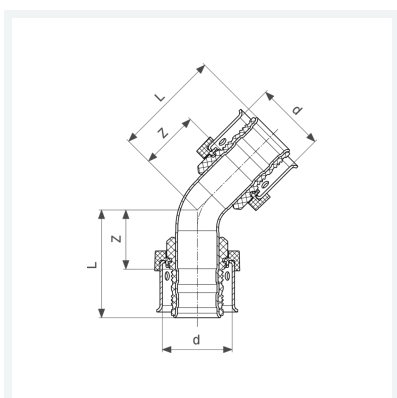


# Productinformatieblad



**Viega Smartpress bocht 45° met SC-Contour**  
- persaansluitingen  
**model 6726**

**artikel 734 008**



## Eigenschappen

Buisbuitendiameter	d	50
Z-maat	Z	58 mm
Lengte	L	87 mm
Gewicht	248 g	
Volume	828,8 cm <sup>3</sup>	
Werkstof	roestvast staal	