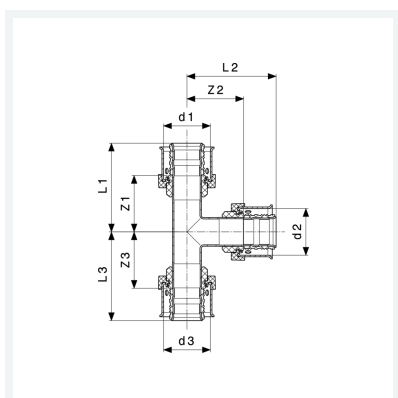




**Viega Smartpress T-stuk  
met SC-Contur**  
- persaansluitingen  
**model 6718**

**artikel 732 783**



## Eigenschappen

Buisbuitendiameter 1	d1	40
Buisbuitendiameter 2	d2	32
Buisbuitendiameter 3	d3	32
Z-maat 1	Z1	53 mm
Z-maat 2	Z2	34 mm
Z-maat 3	Z3	41 mm
Lengte 1	L1	76 mm
Lengte 2	L2	58 mm
Lengte 3	L3	65 mm
Gewicht	216 g	

# Productinformatieblad



**Viega Smartpress T-stuk  
met SC-Contur  
model 6718  
artikel 732 783**

## Eigenschappen

---

Volume	621,6 cm <sup>3</sup>
Werkstof	roestvast staal