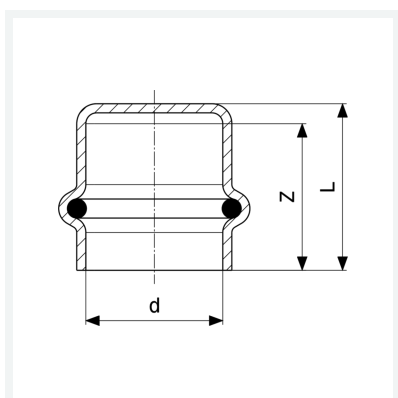




**Profipress kap
met SC-Contur**
- persaansluiting
uitvoering
afdichtingselement EPDM
model 2456

artikel 349 349



Eigenschappen

VdS-toelating	VdS	✓
Buisbuitendiameter	d	28
Z-maat	Z	26 mm
Lengte	L	29 mm
Gewicht	52,5 g	
Volume	82,88 cm ³	
Werkstof	koper	