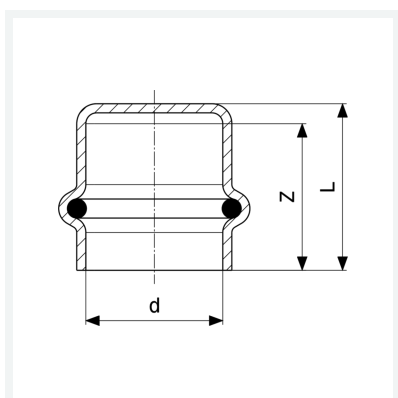




**Profipress kap
met SC-Contur**
- persaansluiting
uitvoering
afdichtingselement EPDM
model 2456

artikel 349 301



Eigenschappen

Buisbuitendiameter	d	15
Z-maat	Z	22 mm
Lengte	L	25 mm
Gewicht	20,45 g	
Volume	41,44 cm ³	
Werkstof	koper	