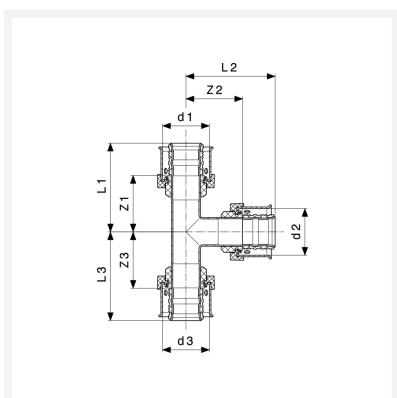




Viega Smartpress T-stuk met SC-Contur
- persaansluitingen
model 6718

artikel 732 868



Eigenschappen

Buisbuitendiameter 1	d1	63
Buisbuitendiameter 2	d2	50
Buisbuitendiameter 3	d3	63
Z-maat 1	Z1	66 mm
Z-maat 2	Z2	64 mm
Z-maat 3	Z3	66 mm
Lengte 1	L1	101 mm
Lengte 2	L2	93 mm
Lengte 3	L3	101 mm
Gewicht	532,2 g	

Productinformatieblad



**Viega Smartpress T-stuk
met SC-Contur
model 6718
artikel 732 868**

Eigenschappen

Volume	2486,4 cm ³
Werkstof	roestvast staal