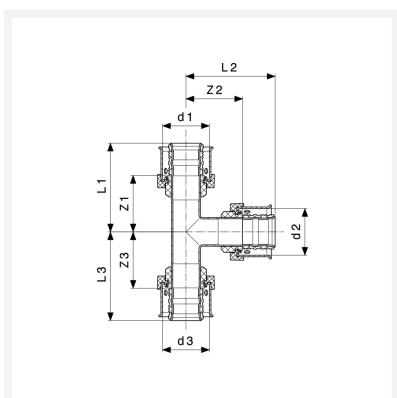




**Viega Smartpress T-stuk
met SC-Contur**
- persaansluitingen
model 6718

artikel 732 844



Eigenschappen

Buisbuitendiameter 1	d1	63
Buisbuitendiameter 2	d2	32
Buisbuitendiameter 3	d3	63
Z-maat 1	Z1	66 mm
Z-maat 2	Z2	41 mm
Z-maat 3	Z3	66 mm
Lengte 1	L1	101 mm
Lengte 2	L2	65 mm
Lengte 3	L3	101 mm
Gewicht	480 g	

Productinformatieblad



**Viega Smartpress T-stuk
met SC-Contur
model 6718
artikel 732 844**

Eigenschappen

Volume	1243,2 cm ³
Werkstof	roestvast staal