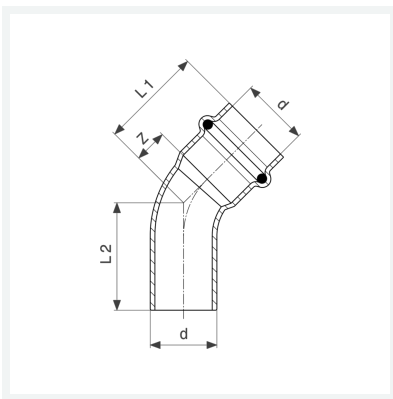




**Profipress bocht 45°
met SC-Contur**
- spie-eind, persaansluiting
uitvoering
afdichtingselement EPDM
model 2426.1

artikel 292 539



Eigenschappen

VdS-toelating	VdS	✓
Buisbuitendiameter	d	35
Z-maat	Z	15 mm
Lengte 1	L1	41 mm
Lengte 2	L2	43 mm
Z-maat (eerdere versie)	Z*	17 mm
Lengte (eerdere versie) 1	L1*	43 mm
Lengte (eerdere versie) 2	L2*	45 mm
Gewicht	122,8 g	
Volume	248,64 cm ³	

Productinformatieblad



**Profipress bocht 45°
met SC-Contur
model 2426.1
artikel 292 539**

Eigenschappen

Werkstof	koper
----------	-------