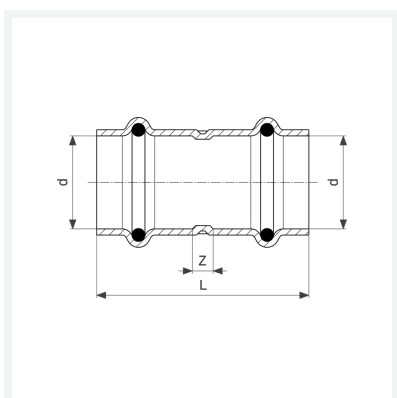




**Profipress sok  
met SC-Contur**  
- persaansluitingen  
**uitvoering**  
afdichtingselementen EPDM  
**model 2415**

**artikel 292 713**



## Eigenschappen

VdS-toelating	VdS	✓
Buisbuitendiameter	d	42
Z-maat	Z	4 mm
Lengte	L	76 mm
Gewicht	203 g	
Volume	497,28 cm <sup>3</sup>	
Werkstof	koper	