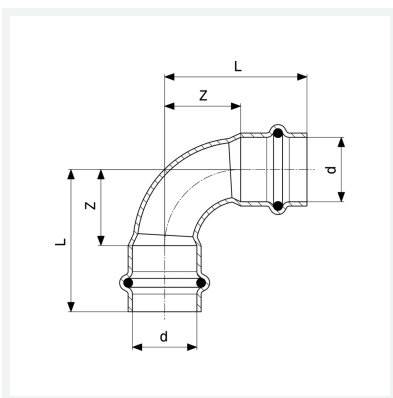




**Profipress bocht 90° met SC-Contur**  
- persaansluitingen  
**uitvoering**  
afdichtingselementen EPDM  
**model 2416**

**artikel 291 525**



## Eigenschappen

VdS-toelating	VdS	✓
Buisbuitendiameter	d	28
Lengte	L	55 mm
Z-maat	Z	31 mm
Lengte (eerdere versie)	L*	58 mm
Z-maat (eerdere versie)	Z*	34 mm
Gewicht	122,25 g	
Volume	248,64 cm <sup>3</sup>	
Werkstof	koper	