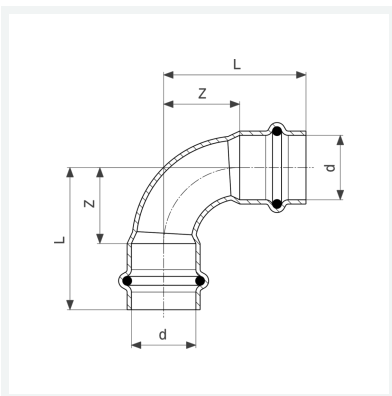




**Prestabo bocht 90° met SC-Contur**  
- persaansluitingen  
**uitvoering**  
afdichtingselementen EPDM  
**model 1116**  
  
**artikel 558 154**



## Eigenschappen

VdS-toelating	VdS	✓
Buisbuitendiameter	d	28
Z-maat	Z	34 mm
Lengte	L	58 mm
Z-maat (eerdere versie)	Z*	48 mm
Lengte (eerdere versie)	L*	72 mm
Gewicht	114 g	
Volume	248,64 cm <sup>3</sup>	
Werkstof	staal ongelegeerd, verzinkt	