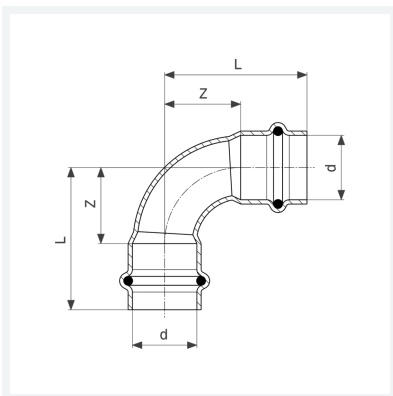




**Prestabo bocht 90°
met SC-Contur**
- persaansluitingen
uitvoering
afdichtingselementen EPDM
model 1116

artikel 558 147



Eigenschappen

VdS-toelating	VdS	✓
Buisbuitendiameter	d	22
Z-maat	Z	26 mm
Lengte	L	49 mm
Z-maat (eerdere versie)	Z*	44 mm
Lengte (eerdere versie)	L*	67 mm
Gewicht	79 g	
Volume	155,4 cm ³	
Werkstof	staal ongelegeerd, verzinkt	